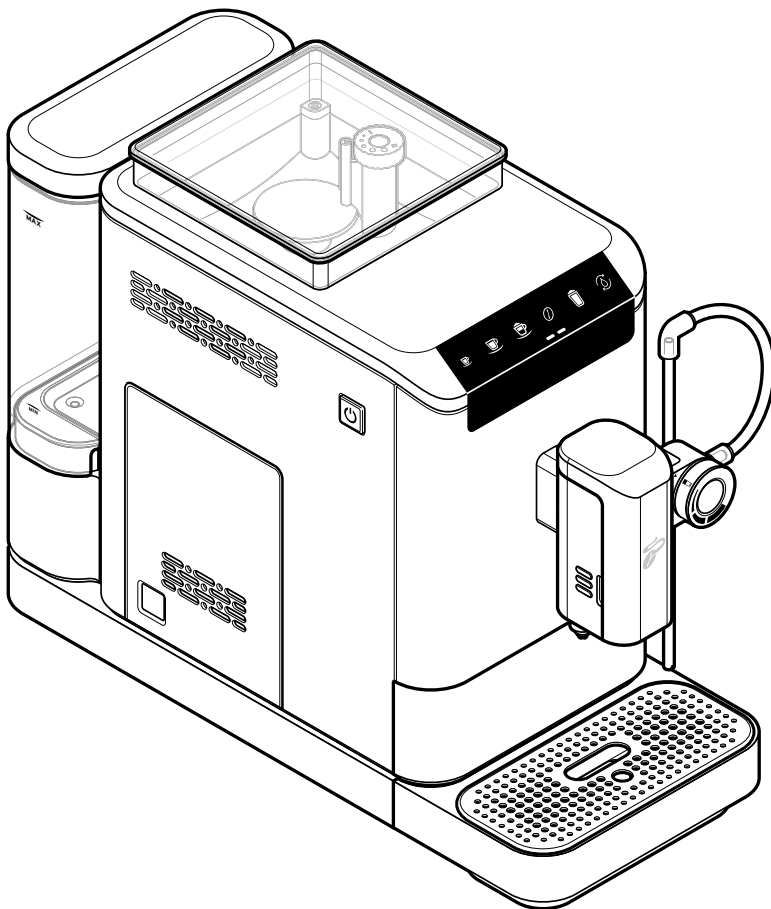


**Tchibo**

# Esperto2 Milk



**hu** **Original használati útmutató és jótállási jegy**

Tchibo GmbH D-22290 Hamburg · 109404HB · 2023-05 · V2

### Kedves Vásárlónk!

Az Esperto 2 Milk kávéfőzővel tökéletes eszpresszót, caffè cremát, valamint finom kávé és tejes specialitásokat, pl. capuccinót és latte macchiátót készíthet.

Tchibo kávészakértőink több mint 35 éve fejlesztenek olyan kávégépeket, amelyek kifejezetten a Tchibo kávékhoz lettek kialakítva.

Ennél a teljesen automata készüléknél is minden egyes csésze kávé az őrlési fokozat, a vízmennyiség, a vízhőmérséklet és a főzési nyomás ideális összjátékának eredménye. A kiváló minőségű nemesacél kúpos őrlőmű, valamint a kivehető főzőegységnek és az automatikus vízkőmentesítő programnak köszönhetően egyszerű tisztítás biztosítja, hogy az automata kávéfőző rendkívül könnyen tisztítható és hosszú élettartammal rendelkezik.

A [www.tchibo.hu](http://www.tchibo.hu) weboldalon megtalálja kedvenc kávéját, ezen felül praktikus tippeket is talál az automata kávéfőzővel történő kávékészítéshez.

Reméljük, örömet leli új automata kávéfőzője használatában!

### A Tchibo csapata



Mi minden egyes készüléket a kiszállítás előtt gondosan átvizsgálunk, valamint kávéval és vízzel is tesztelünk. Az alapos tisztítás ellenére előfordulhat, hogy minimális mennyiségű kávé vagy víz marad a készülékben. Ez nem minőségi hiba - a készülék állapota kifogástalan.



[www.tchibo.hu/utmutatok](http://www.tchibo.hu/utmutatok)

- 3 Megjegyzések az útmutatóhoz
- 3 Biztonsági előírások
- 6 Védőfólia és csomagolóanyag eltávolítása
- 7 Termékrajz (tartozékok)
- 8 Üzembe helyezés - az első használat előtt
- 10 Készülék átöblítése
- 11 Készülék be-/kikapcsolása
- 11 A kávé-/tejkifolyó magasságának beállítása
- 12 Italkészítés tej nélkül
- 13 Italkészítés tejjel
  - 13 Tejhab állagának beállítása
  - 13 Cappuccino készítése
  - 14 Tejhabosítás
  - 15 Tejrendszer átöblítése
- 15 Kávézacc és maradékvíz tartály, valamint a csepegtetőtál kiürítése
- 16 A kávé erősségének beállítása - Intense technológia
- 17 Dupla italmennyiség
- 18 Az ital mennyiségének módosítása
- 19 Őrlési fokozat beállítása
- 20 Automatikus öblítés beállítása
- 20 Standby üzemmód (nyugalmi üzemmód)

## Megjegyzések az útmutatóhoz

### 21 Tisztítás

- 22 Burkolat tisztítása
- 22 Víztartály tisztítása
- 22 Maradékvíz tartály, kávézacc tartály és csepegtetőtál/-rács tisztítása
- 22 Főzőegység tisztítása
- 24 Tejrendszer tisztítása

### 26 Vízkőmentesítés

### 28 Ha hosszabb ideig nem használja a készüléket

### 28 Gyári beállítások visszaállítása

- 28 A kávéerősség és vízmennyiségek visszaállítása a gyári beállításokra
- 29 Automatikus öblítés és standby üzemmód visszaállítása a gyári beállításokra

### 29 Üzemzavar / Hibaelhárítás

### 30 Megfelelőségi nyilatkozat

### 30 Hulladékkezelés

### 31 Műszaki adatok

### 31 Garanciális feltételek

### 32 Jótállási jegy

### 33 Szerviz és javítás

### 33 Cikkszám

A termék biztonsági műszaki megoldásokkal rendelkezik. Ennek ellenére figyelmesen olvassa el a biztonsági előírásokat, és az esetleges sérülések és károk elkerülése érdekében, csak az útmutatóban leírt módon használja a terméket.

Őrizze meg az útmutatót, hogy szükség esetén később ismét át tudja olvasni. Amennyiben megválnak a terméktől, az útmutatót is adja oda az új tulajdonosnak.

Az útmutatóban szereplő jelek:



Ez a jel sérülésveszélyre figyelmeztet.



Ez a jel az elektromos áram használatából adódó sérülésveszélyre figyelmeztet.

Az útmutatóban szereplő fegyelmetető szavak:

A **VESZÉLY** szó közvetlenül fenyegető súlyos sérülés- vagy életveszélyre figyelmeztet.

A **VIGYÁZAT** szó esetleges súlyos sérülés- vagy életveszélyre figyelmeztet.

A **FIGYELEM** szó esetleges könnyebb sérülésekre figyelmeztet.

A **TUDNIVALÓ** szó esetleges anyagi károokra figyelmeztet.



A kiegészítő információkat így jelöljük.

## Biztonsági előírások



### Rendeltetés

A készüléket az alábbi rendeltetési célokra tervezték:

- Eszpresszó és caffè crema készítése pörkölt, szemes kávéból.
- Kávé- és tejes specialitások készítése.
- A készülék háztartásokban és háztartásokhoz hasonló helyeken használható, mint például
  - üzletekben, irodákban vagy más hasonló munkahelyi környezetben,
  - mezőgazdasági telepeken,

- szállodák, motelek, reggelizős panziók és egyéb szálláshelyek vendégei által.

Ha a készüléket üzleti célokra használja, akkor annak felügyeletét és tisztítását csak szakképzett személyzet végezheti. A készülék a tisztításon kívül további karbantartást nem igényel.

### **Működtetés helye**

A készüléket száraz, belső helyiségben állítsa fel. Kerülje a nagy por- vagy páratartalmú környezetben való használatot. A készüléket +10 és +40 °C közötti környezeti hőmérsékleten történő használatra tervezték.

### **Veszély gyermekek és készülékek kezelésére korlátozott mértékben képes személyek esetében**

- Gyermekek nem játszhatnak a készülékkel. A 8 éves kor alatti gyerekeket és a háziállatokat tartsa távol a készüléktől és a hálózati vezetéktől.
- A készüléket 8 évesnél idősebb gyermekek és olyan személyek, akiknek fizikai, szellemi vagy érzékeléssel kapcsolatos képességeik korlátozottak, illetve akik nem rendelkeznek kellő tapasztalattal vagy megfelelő ismeretekkel, csak felügyelet mellett vagy csak akkor használhatják, ha annak biztonságos használatáról útmutatást kaptak, és az abból eredő lehetséges veszélyeket megértették.
- Gyermekek csak felügyelet mellett és csak akkor végezheti a készülék tisztítását, ha 8. életévét betöltötte. A készülék karbantartást nem igényel.
- Úgy helyezze el a készüléket, hogy gyermekek ne férhessenek hozzá.
- A mágneseknek köszönhetően a csepegtetőtál és a főzőegység fedele könnyen behelyezhető a készülékbe. Ha valamelyik beépített mágnes leválna, tartsa távol a gyermekektől. Mágnesek lenyelése vagy belélegzése esetén azonnal forduljon orvoshoz. Az emberi testben egymáshoz tapadó mágnesek súlyos sérüléseket okozhatnak.
- Ne engedje, hogy a csomagolóanyag gyermekek kezébe kerüljön. Többek között fulladásveszély áll fenn!

### **Veszély elektromos áram következtében**

- Soha ne merítse a készüléket, a hálózati csatlakozót és a hálózati vezetéket vízbe, ellenkező esetben áramütés veszélye áll fenn. Soha ne fogja meg nedves kézzel a hálózati csatlakozót. Ne használja a készüléket a szabadban.
- Ne tisztítsa a készüléket vízszugárral, és ne úgy állítsa fel, hogy azt vízszugárral meg lehessen tisztítani.

- Soha ne üzemeltesse a készüléket felügyelet nélkül.
- Csak olyan szakszerűen beszerelt, védőérintkezővel ellátott csatlakozóaljzathoz csatlakoztassa a készüléket, amelynek a hálózati feszültsége megegyezik a készülék műszaki adataival.
- Ne törje meg és ne nyomja össze a hálózati vezetéket. Tartsa távol éles szélektől és hőforrásoktól.
- Ne használja a készüléket, ha a készüléken, a hálózati vezetéken vagy a hálózati csatlakozón sérülés látható, vagy ha a készülék leesett.
- Ne helyezzen italokat vagy más tárgyakat a készülék tetejére.
- Semmilyen változtatást ne hajtson végre a készüléken, a hálózati vezetéken vagy más részein. Elektromos készülékek javítását csak villamossági szakember végezheti, mivel a szakszerűtlen javítás jelentős károsodást okozhat. A szükséges javításokat bízva szakszervizre, vagy forduljon ügyfélszolgálatunkhoz.
- Ha a készülék hálózati vezetéke megsérül, akkor azt a veszélyhelyzetek megelőzése érdekében a gyártónak, a gyártó ügyfélszolgálatának vagy hasonló szakképzett személynek kell kicserélnie.
- Húzza ki a hálózati csatlakozót a csatlakozóaljzathoz, ...
  - ... ha üzemzavar lép fel,
  - ... ha hosszabb ideig nem használja a készüléket,
  - ... mielőtt a készülék egyes részeit kiveszi és megtisztítja,
  - ... mielőtt letörli a készülék burkolatát.Mindig a hálózati csatlakozót húzza, ne a hálózati vezetéket.
- A készülék teljes áramtalanításához húzza ki a hálózati csatlakozót a csatlakozóaljzathoz.

### **Sérülésveszély**

- Úgy helyezze el a hálózati vezetéket, hogy ne lehessen megbotlani benne. Ne hagyja, hogy leljogjon a vezeték, nehogy valaki véletlenül lerántsa a készüléket.

### **Veszély - tűzveszély / égési és forrázási sérülések**

- A működtetéshez hagyja szabadon a készülék környékét, semmiképpen ne állítsa közvetlenül fal mellé vagy egy sarokba, szekrénybe, függöny vagy hasonló közelébe.
- Működés közben ne takarja le a készüléket (pl. újsággal, takaróval, ruhadarabbal és hasonlókkal).



- Használat közben, valamint közvetlenül használat után ne nyúljon a kávé-/tej-kifolyóhoz. Vegye figyelembe, hogy ha a kávékészítés közben túl kevés a víz a víztartályban, akkor a készülék leállítja a főzési folyamatot. Amint feltölti és visszahelyezi a készülékbe a víztartályt, a kávéfőzés automatikusan folytatódik. Soha ne nyúljon a kifolyó italba.
- Az italkészítés közben a főzőegység felforrósodik. Ne távolítsa el a főzőegységet használat közben vagy röviddel használat után.
- Használat közben, valamint közvetlenül használat után ne nyúljon a burkolathoz. Az alatta lévő fűtőelem még mindig maradékhővel rendelkezik.
- Ha a kávékészítés közben túl kevés a víz a víztartályban, akkor a készülék leállítja a főzési folyamatot. Amint feltölti és visszahelyezi a készülékbe a víztartályt, a kávéfőzés automatikusan folytatódik.

### **Egészségkárosodás veszélye**

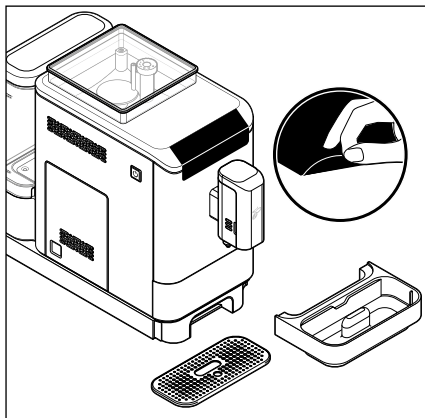
- Rendszeresen ürítse ki és tisztítsa meg a maradékvíz tartályt, a kávézacc tartályt és a csepegtetőtálat.
- Ha hosszabb ideig nem használja a készüléket, ürítse ki a víztartályt, a szemes kávé tartályt, a csepegtetőtálat, a maradékvíz tartályt és a kávézacc tartályt.
- A csíráképződés megelőzése érdekében minden nap cserélje le a vizet a víztartályban.
- A tej könnyen romló élelmiszer, és hajlamos a csíráképződésre. Ezért különösen a tejes kávéspecialitások készítése során ügyeljen a tökéletes tisztaságra. Minden használat után alaposan tisztítsa meg a tejtartály összes részét.
- A készülék tisztításához kizárólag az ebben az útmutatóban megadott tisztító-, illetve vízkőoldó szereket, valamint a megfelelő tisztítási kellékeket használja. Más tisztítószerek használata egészségügyi kockázatokkal járhat.

### **Anyagi károk**

- Csak akkor használja a készüléket, ha a kávézacc tartály és a maradékvíz tartály be van helyezve.
- Csak friss hideg csap- vagy ivóvizet töltsön a víztartályba. Ne használjon szénsavas ásványvizet vagy más folyadékot.

- Soha ne töltsön karamellizált vagy cukorral bevont kávészemeket, nyers kávé (zöld, nem pörkölt szemek), nyers kávékeverékeket vagy kávéőrleményt a szemes kávé tartályba. Ellenkező esetben kár keletkezhet a készülékben.
- Az őrlési fokozat beállítását csak az őrlési folyamat során lehet elvégezni.
- Vízkömentesítse a készüléket, amint a készülék jelzi ennek szükségességét.
- Ha más helyre kívánja helyezni a készüléket, akkor mindig a külső készülékházat fogja meg.
- A készüléket a használathoz stabil, vízszintes, sima, jól megvilágított, víz- és hőálló felületre helyezze.
- Ne helyezze a készüléket főzőlapra, közvetlenül forró sütő vagy fűtőttest, illetve hasonlók mellé, nehogy megolvadjon a készülék burkolata.
- Tartsa távol a mágnescsíkkal ellátott kártyákat, mint pl. hitelkártya, bankkártya stb. a csepegtetőtálatól és a főzőegység fedelétől, illetve az abba szerelt mágnesektől. A bankkártyák károsodhatnak. Tartsa távol a készüléktől a mágneses adathordozókat, illetve minden olyan készüléket, amelyre a mágnesesség hatással lehet, vagy amelynek működését akadályozhatja.
- A készülék csúszásgátló talppal rendelkezik. A konyhai munkafelületeket különféle festékekkel és műanyagokkal vonják be és a legkülönbözőbb ápolószerekkel kezelik. Ezért nem zárható ki teljesen, hogy ezen anyagok némelyike olyan alkotóelemeket tartalmaz, amelyek megrongálják és felpuhítják a gumitalpakat.
- A készüléket nem szabad 4 °C alatti hőmérsékletnek kitenni. A fűtőrendszerben maradt víz megfagyhat és rongálódást okozhat.
- Hangnyomásszint <70dB(A).

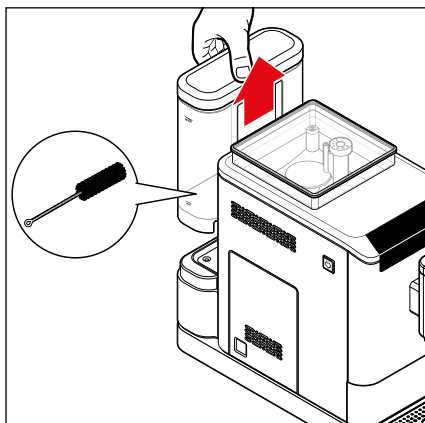
## Védőfólia és csomagolóanyag eltávolítása



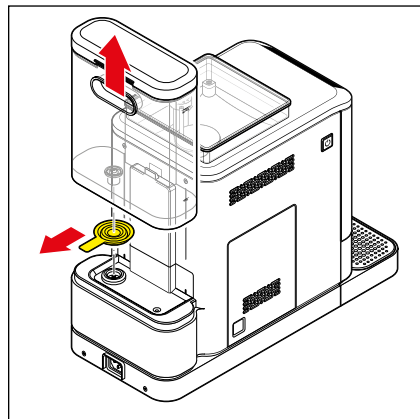
1. Vegye ki a készüléket a csomagolásból.
2. Húzza le az összes védőfóliát a készülékről, és távolítsa el az összes csomagolóanyagot.



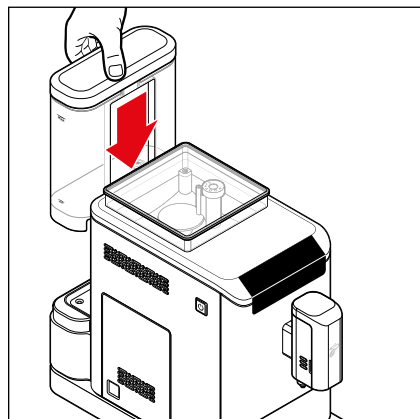
A csomagolóanyag védi a készüléket a szállítás során. Őrizze meg a csomagolóanyagot, ha szállítani szeretné a készüléket, vagy ha károsodás esetén esetleg vissza kellene küldeni.



3. Emelje ki a víztartályt felfelé húzva. A tisztítókefe a víztartályban található. Ezt vegye ki.

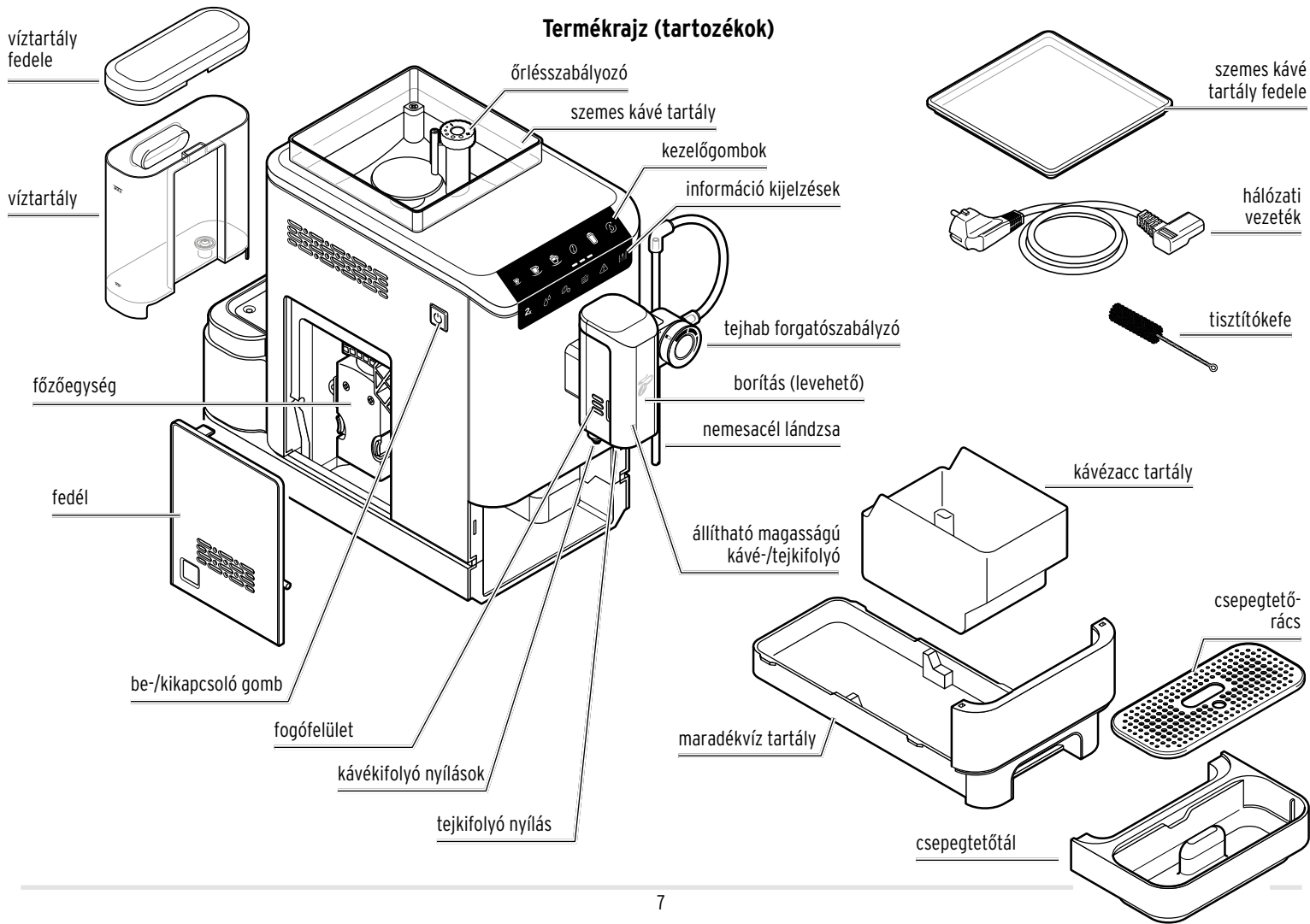


4. Távolítsa el a víztartály alatt található szállítási védelmet.
5. Tisztítsa meg a víztartályt mosogatószeres vízzel. Ezt követően alaposan öblítse ki folyó víz alatt és törölje szárazra.



6. Helyezze vissza a víztartályt a készülékbe, majd ütközésig nyomja le.

## Termékrajz (tartozékok)



## Kezelőgombok



A kezelőgombok csak a készülék bekapcsolása esetén láthatók.



espresszó  
italgomb



caffè crema  
italgomb



cappuccino  
italgomb



Intense  
funkció



tejhab  
italgomb



EasyClean  
öblítő funkció

## Információ kijelzések



Az információ kijelzések csak akkor világítanak, ha tennivaló van a készülékkel.



dupla  
italmennyiség



víz feltöltése



szemes kávé  
feltöltése



kávészacc  
kiürítése



főzőegység



vízkömen-  
tesítés

## Üzembe helyezés - az első használat előtt

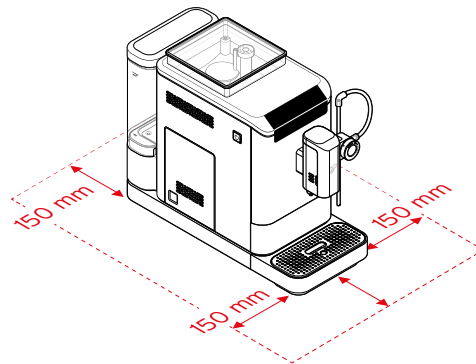
1. Helyezze a készüléket ...

... egy sima, nedvességre nem érzékeny felületre, illetve munkafelületre.

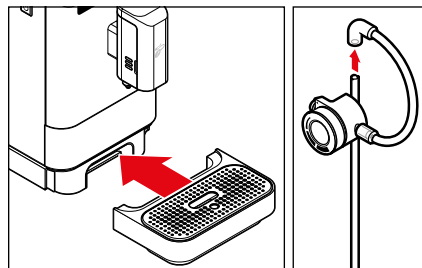
... egy csatlakozóaljzat közelébe. A hálózati vezeték hossza kb. 80 cm.

... legalább 1 m távolságra forró, gyúlékony felületektől (tűzhely, sütő, fűtőtest vagy hasonló).

... 150 mm távolságra a falaktól.

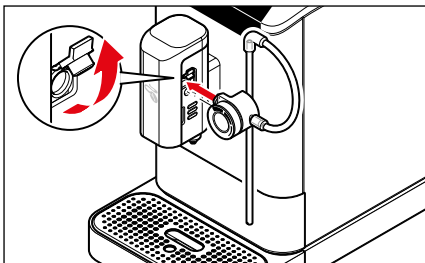


A felső ábra mutatja, hogy mekkora helyre van szüksége a készüléknek az üzemeléshez behelyezett csepegtetőtálal és -ráccsal. Ezeket vegye figyelembe a készülék elhelyezésénél.

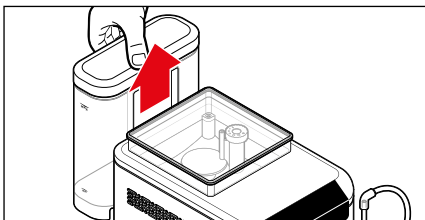


2. Tolja a csepegtetőtálal a csepegtetőráccsal egészen a készülékhez az ábrán látható módon. A mágnes a helyén tartja a csepegtetőtálal.

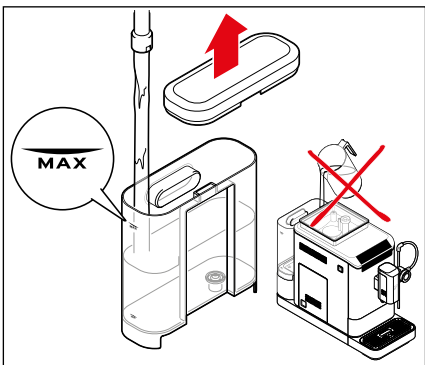
3. Dugja be a nemesacél lándzsát a tejhab forgatószabályzó szilikon tömlőjébe.



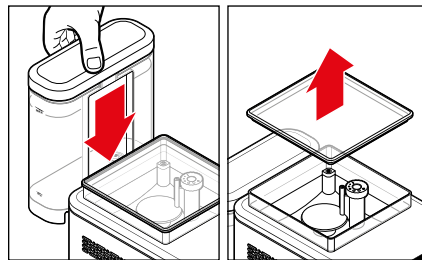
4. Nyissa fel a kávé-/tejkifolyó védőkupáját.
5. Dugja be a tejhab forgatószabályzót az ábrázolt módon teljesen egyenesen a csatlakozóba. Ütközésig be kell nyomni.



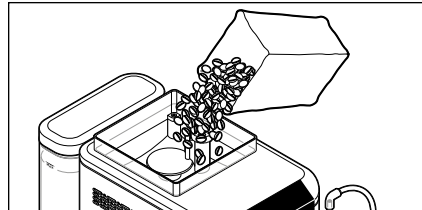
6. Felfelé húzza ki a víztartályt a készülékből.



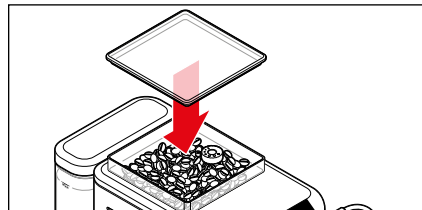
7. Töltse fel a víztartályt a MAX jelzésig friss, hideg csap-, illetve ivóvízzel.  
**Soha ne töltsön vizet közvetlenül a víztartályba, ha az még a készülékben van!**



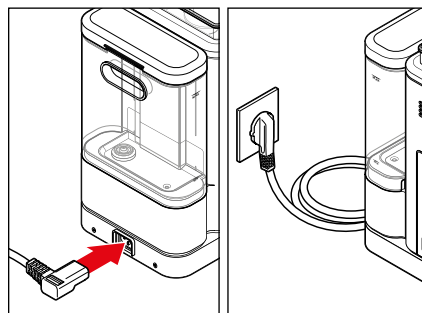
8. Helyezze vissza a víztartályt a készülékbe. Ütközésig nyomja le.
9. Vegye le a szemes kávé tartály fedelét.



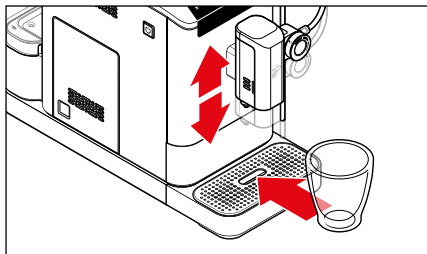
10. Töltsön körülbelül annyi kávészemet a készülékbe, amennyit egy nap alatt elhasznál. Kb. 300 g fér a szemes kávé tartályba.



11. Helyezze vissza a fedelet a szemes kávé tartályra. Nyomja le teljesen a fedelet, hogy az aromavédő szigetelés optimálisan védje a kávészemek aromáját.



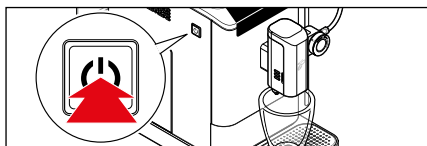
12. Dugja be a csatlakozódugót hátul a készülékbe.
13. Dugja be a hálózati csatlakozót egy könnyen elérhető csatlakozóaljzatba.



14. Szükség szerint tolja a kávé-/tejkifolyót a fogófelületnél megfogva lefelé vagy felfelé.  
 15. Állítson egy üres poharat vagy csészét a kávé-/tejkifolyó alá.

**VIGYÁZAT** - forrázási/égési sérülések

A kávé-/tejkifolyóból távozó forró víz vagy forró gőz forrázási sérüléseket okozhat.  
 • Használat közben, illetve közvetlenül utána ne érjen a kifolyónyílásokhoz.  
 Soha ne nyúljon a kifolyó folyadékba.



16. A készülék bekapcsolásához nyomja meg a **be-/kikapcsoló** gombot.



Az **EasyClean** gomb villog, és elkezdődik a felfűtési folyamat.

Néhány másodperc múlva beindul a szivattyú. Egy kevés víz átöblíti először a tejkifolyót, majd a kávékifolyókat, végül összegyűlik az aláállított edényben.

17. Ürítse ki az aláállított edényt.  
 18. Öblítse át kétszer a készüléket a „Készülék átöblítése” fejezetben leírtak szerint. Ezután a készülék üzemkész.

## Készülék átöblítése



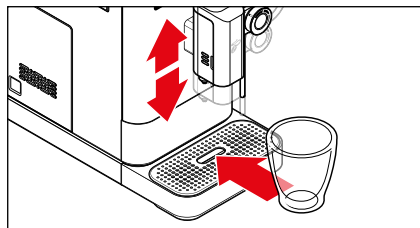
**VIGYÁZAT** - forrázási/égési sérülések

A kávé-/tejkifolyóból távozó forró víz vagy forró gőz forrázási sérüléseket okozhat.  
 • Használat közben, illetve közvetlenül utána ne érjen a kifolyónyílásokhoz.  
 Soha ne nyúljon a kifolyó folyadékba.

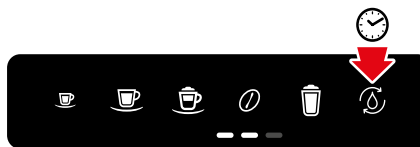
Az első üzembe helyezés során, illetve ha a készüléket 2 napnál hosszabb ideig nem használja, akkor öblítse át a készüléket úgy, hogy 2 csésze vizet átfolyat a készüléken.

Előfeltételek:

- A készülék be van kapcsolva és üzemkész.



1. Szükség szerint tolja a fogófelületnél megfogva a kávé-/tejkifolyót lefelé vagy felfelé.
2. Állítson egy üres poharat vagy csészét a kávé-/tejkifolyó alá.



3. Amint valamennyi gomb világít, tartsa lenyomva az **EasyClean** gombot kb. 5 másodpercig. 2 rövid hangjelzés hallható. A szivattyú vizet juttat a vezetőekbe, a víz pedig az aláhelyezett edénybe folyik.
4. Öntse ki a vizet.
5. Ismétlje meg a 3. és 4. lépést. Ezt követően a készülék üzemkész.

## Készülék be-/kikapcsolása



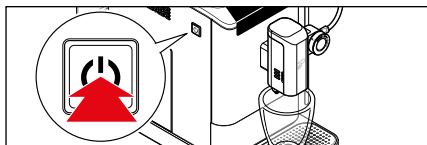
**VIGYÁZAT** - forrázási/égési sérülések

A kávé-/tejkefolyóból távozó forró víz vagy forró gőz forrázási sérüléseket okozhat.

- Használat közben, illetve közvetlenül utána ne érjen a kifolyónyílásokhoz. Soha ne nyúljon a kifolyó folyadékba.

Előfeltételek:

- A hálózati csatlakozó be van dugva a csatlakozóaljzatba.
- A készülék ki van kapcsolva.
- A víztartály meg van töltve.
- A szemes kávé tartály meg van töltve.
- Egy csésze vagy egy pohár áll a kávé-/tejkefolyó alatt.



▷ A készülék bekapcsolásához nyomja meg a **be-/kikapcsoló** gombot.



Az **EasyClean** gomb villog, és elkezdődik a felfűtési folyamat.

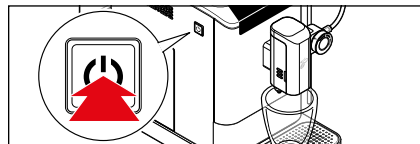
Néhány másodperc múlva beindul a szivattyú. Egy csekély mennyiségű víz átöblíti a vezetékeket, majd összegyűlik az aláállított edényben.



Amint az összes gomb folyamatosan világít, a készülék készen áll a használatra.



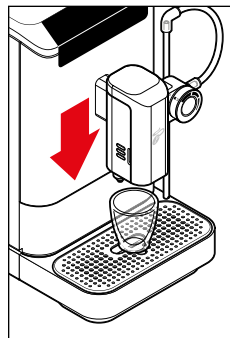
Ha a készüléket röviddel a bekapcsolás előtt már használta, és még meleg, akkor a készülék nem öblít át még egyszer vizet a vezetékeken. Csak, ha már kellőképpen lehűlt, akkor indul el egy újabb öblítési folyamat. Lásd az „Automatikus öblítés beállítása” fejezetet.



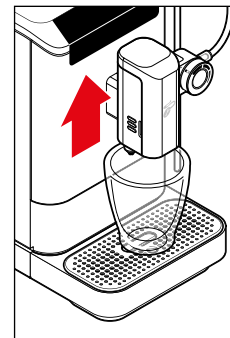
▷ A készülék kikapcsolásához nyomja meg a **be-/kikapcsoló** gombot.

## A kávé-/tejkefolyó magasságának beállítása

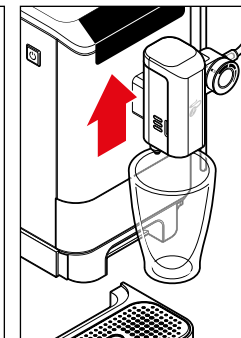
A kávé-/tejkefolyót fokozatmentesen be lehet állítani a különböző csészemagasságokhoz.



Eszpresszó csészékhez tolja le a fogófelületnél megfogva a kávé-/tejkefolyót, amennyire szükséges.

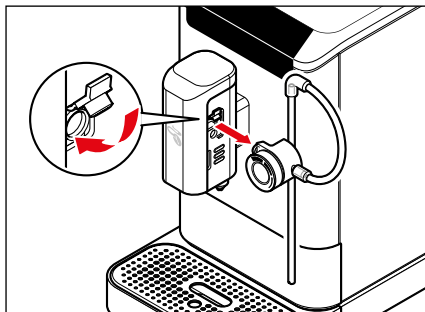


Nagy csészékhez tolja fel a fogófelületnél megfogva a kávé-/tejkefolyót, amennyire szükséges.



Magas poharakhoz tolja teljesen a fogófelületnél megfogva a kávé-/tejkefolyót, és vegye el a csepegtetőt.

## Italkészítés tej nélkül



Ha tej nélkül szeretne kávéét készíteni, akkor a tejhab forgatószabályzó csatlakoztatva maradhat vagy a következő módon leveheti:

- ▷ Oldalra húzza ki a tejhab forgatószabályzót.
- ▷ A csatlakozó por elleni védelme érdekében zárja le a kávé-/tej-kifolyón található védőkupakot.



**VIGYÁZAT** - forrázási/égési sérülések

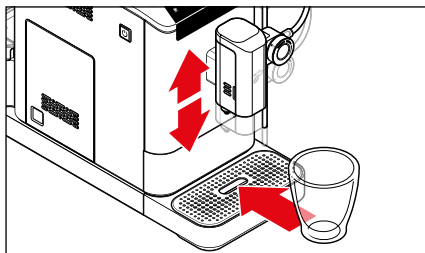
A kávé-/tejkifolyóból távozó A kávé-/tejkifolyóból távozó forró víz, forró kávé vagy forró gőz forrázási sérüléseket okozhat.

- Használat közben, illetve közvetlenül utána ne érjen a kifolyónyílásokhoz. Soha ne nyúljon a kifolyó folyadékba.

### Eszpresszó vagy caffè crema készítése

Előfeltételek:

- A készülék be van kapcsolva és üzemkés.
- A tejhab forgatószabályzót fel lehet szerelni a kávé-/tejkifolyóra, de le is lehet venni.



1. Szükség szerint tolja a kávé-/tejkifolyót a fogófelületnél megfogva lefelé vagy felfelé.
2. Állítson egy üres poharat vagy csészét a kávé-/tejkifolyó alá.

3. Nyomja meg a kívánt italgombot:



**eszpresszó** vagy



**caffè crema.**

Az őrlési és főzési folyamat automatikusan elkezdődik és befejeződik.



- A készülék előforráz egy kis mennyiségű kávé, hogy az aromája optimálisan érvényesüljön. Ez a folyamat a kávéfőzés elején rövid megállásként észlelhető.
- Ha a kávékészítés közben túl kevés a víz a víztartályban, akkor a készülék leállítja a főzési folyamatot. Amint feltölti és visszahelyezi a készülékbe a víztartályt, a kávéfőzés automatikusan folytatódik.

- ▷ Ha korábban szeretné megállítani a kávékészítést, nyomja meg még egyszer ugyanazt az italgombot a főzési folyamat közben.

**Tipp:** Megváltoztathatja az ital mennyiségét. Ennek menete „Az ital mennyiségének módosítása” fejezetben található.

Gyári beállítás a készülék vásárlásakor:

**eszpresszó** kb. 40 ml - **caffè crema** kb. 125 ml



## Italkészítés tejjel



### VIGYÁZAT - forrázási/égési sérülések

A kávé-/tejkifolyóból távozó forró víz, forró kávé, forró gőz vagy forró tejhab forrázási sérüléseket okozhat.

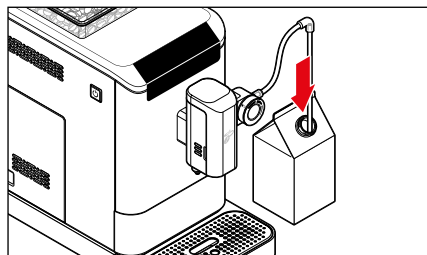
- Használat közben, illetve közvetlenül utána ne érjen a kifolyónyílásokhoz. Soha ne nyúljon a kifolyó folyadékba.

### Előfeltételek:

- A készülék be van kapcsolva és üzemkész.
- A tejhab forgatószabályzó legyen felhelyezve a kávé-/tejkifolyóra. Tejhab készítése közben a tejhab forgatógombot az óramutató járásával megegyező vagy ellentétes irányba lehet forgatni a tejhab mennyiségének vagy állagának megváltoztatásához.

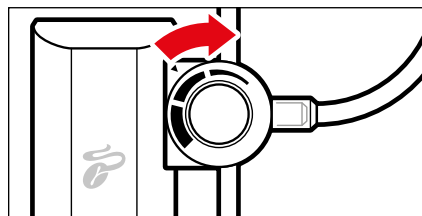


- A tejhab állaga több tényezőtől függ: a tej zsírtartalmától, hőmérsékletétől, márkájától, attól, hogy tartós, friss vagy hosszan friss tejet, illetve növényi tej alternatívát használ-e, hogy nagy vagy kis csomagolásban van-e a tej, valamint a tejes dobozban található mennyiségtől.
- Javasoljuk, hogy hűtőhideg, legalább 1,5%-os zsírtartalmú tejet használjon.
- Ajánljuk, hogy a tejhab forgatószabályzót kezdetben a közepes állásra állítsa, és minden elkészítés során figyelje a tejhab állagát. A szabályzó állását csak kis lépésekben változtassa meg, amíg meg nem találja az optimális beállítást.

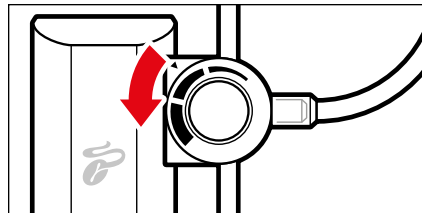


- ▷ Dugja be a nemesacél lándzsát a tej csomagolásába vagy a Tchibo tejhabosító kancsóba (nem tartozék).

## Tejhab állagának beállítása

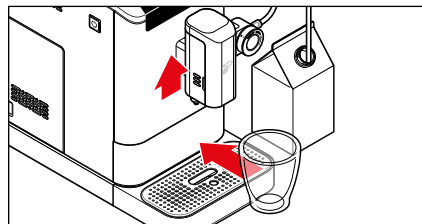


- ▷ Sok, nagy pórúsú tejhabhoz tekerje a tejhab forgatószabályzót az óramutató járásával megegyező irányba, egy nagyobb szabályzó beállításra. Minél nagyobb pórúsú a tejhab, annál jobban felhevült a tej.



- ▷ Csak kissé felhabosított, finom pórúsú tejhab állaghoz tekerje el a tejhab forgatószabályzót az óramutató járásával ellentétes irányba, egy kisebb szabályzó beállításra. Minél finomabb pórúsú a tejhab, annál kevésbé hevült fel a tej.

## Cappuccino készítése



1. Tolja fel teljesen a fogófelületnél megfogva a kávé-/tejkifolyót.
2. Állítson egy magas poharat a kávé-/tejkifolyó alá.
3. Nyomja meg 1-szer röviden a **cappuccino** gombot.



A **cappuccino** gomb világít, és elkezdődik a felfűtés a tejhabosításhoz.

A habosítás és a kávékészítés folyamata automatikusan elkezdődik és befejeződik. A tejhabosítás után azonnal elkezdődik az espresszó elkészítése.

### A felfűtés megszakítása



- ▷ Nyomja meg a **cappuccino** gombot még egyszer a felfűtés közben.

### A habosítás és kávékészítés idő előtti leállítása



- ▷ Nyomja meg még egyszer a **cappuccino** gombot a habosítás és/vagy a kávékészítés közben.

Gyári beállítás a készülék vásárlásakor:

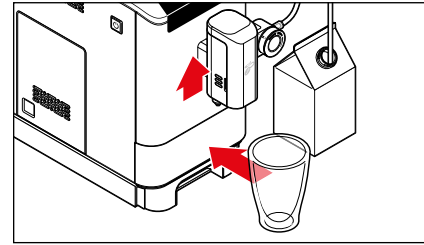
**Cappuccino** tejhab kb. 90 ml ( a forgatószabályozó állásától függően),  
espresszó kb. 40 ml



Javasoljuk, hogy a tejrendszert **mindig közvetlenül a tejes italok elkészítése után** öblítse át. Lásd a „Tejrendszer átöblítése” bekezdést.

**Tipp:** Az ital erősségét a tejhab- vagy italmennyiség megváltoztatásával állíthatja be. Ennek menete „Az ital mennyiségének módosítása” fejezetben található.

### Tejhabosítás



1. Tolja fel teljesen a fogófelületnél megfogva a kávé-/tejkifolyót, és vegye el a csepegtetőtálat.
2. Állítson egy magas poharat a kávé-/tejkifolyó alá.



3. Nyomja meg 1-szer röviden a **tejhab** gombot.

A **tejhab** gomb világít, és elkezdődik a felfűtés a tejhabosításhoz.

A tejhabosítás folyamata automatikusan elkezdődik és befejeződik.

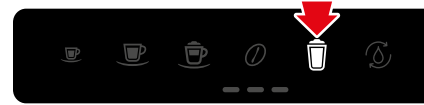


### A felfűtés megszakítása



- ▷ Nyomja meg a **tejhab** gombot még egyszer a felfűtés közben.

### Habosítás folyamatának idő előtti leállítása



- ▷ Nyomja meg a **tejhab** gombot még egyszer a habosítás közben.

Gyári beállítás a készülék vásárlásakor:  
**tejhab kb. 130 ml** (a forgatószabályozó állásától függően)

**i** Javasoljuk, hogy a tejsziszter **mindig közvetlenül a tejes italok elkészítése után** öblítse át. Lásd a „Tejsziszter átöblítése” bekezdést.

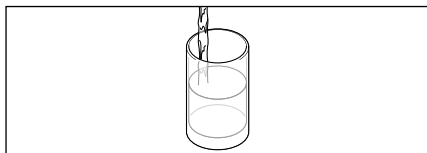
**Tipp:** A tejhab mennyiségét egyénileg beállíthatja. Ennek menete „Az ital mennyiségének módosítása” fejezetben található.

### Tejsziszter átöblítése

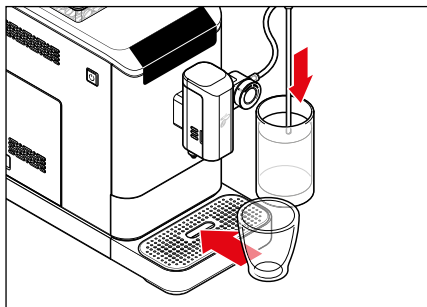
A tej könnyen romló élelmiszer. A tökéletes tejhabhoz és az optimális higiénia érdekében **mindig közvetlenül a tejes ital elkészítése után** öblítse át a tejsziszter. A tejsziszter átöblítése nem helyettesíti a napi tisztítást. Minden nap végén tisztítsa meg a tejsziszter a „Tisztítás” fejezetben leírtak szerint.



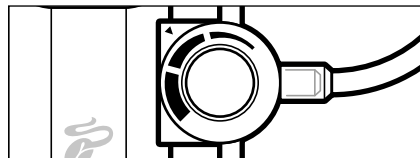
Minden tejes ital elkészítése után néhány másodpercig villog az **EasyClean** gomb. Ezzel jelzi, hogy át kell öblíteni a tejsziszter.



1. Töltsön meg egy bögrét vagy poharat friss, tiszta csap- vagy ivóvízzel.



2. Dugja be a nemesacél lándsztát a vízbe.  
3. Állítson egy üres poharat vagy csészét a kávé-/tejkifolyó alá.



4. Állítsa a tejhab forgatószabályozót a közepes beállításra.



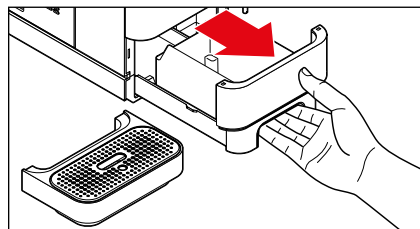
5. Nyomja meg 1-szer röviden az **EasyClean** gombot, hogy átöblítse a vezetékeket és a tejkifolyó csatlakozótömlőit.

A készülék felfűt, az öblítés folyamata automatikusan megkezdődik és befejeződik.

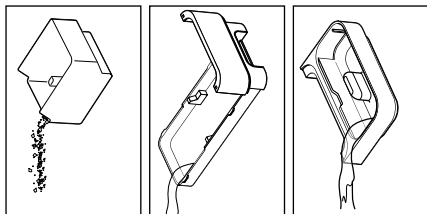
### Kávézacc és maradékvíz tartály, valamint a csepegtetőtál kiürítése



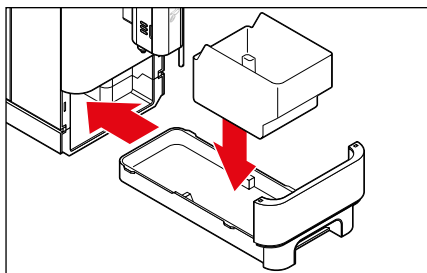
Ha megtelt a kávézacc tartály (10 kávékészítés után), világít a „kávézacc kiürítése” szimbólum. **Ahhoz, hogy kialudjon a kijelzés, a készüléknek be kell kapcsolva lenni, és a kávézacc tartályt legalább 5 másodpercre ki kell venni a készülékből.**



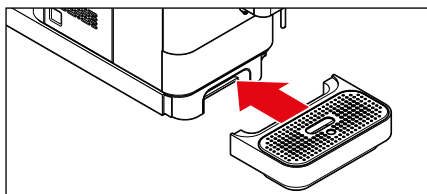
1. Rendszeresen ürítse ki a maradékvíz tartályt, a kávézacc tartályt és a csepegtetőtálát. Ehhez vegye le a csepegtetőtálát. Húzza ki a maradékvíz tartályt a kávézacc tartállyal együtt.



2. Ürítse ki a kávézacc tartályt, a maradékvíz tartályt és szükség esetén a csepegtetőtálat.



3. Helyezze vissza a kávézacc tartályt a maradékvíz tartályba és tolja be ezeket a készülékbe.



4. Helyezze a csepegtetőrácsot a csepegtetőtátra, és tolja a csepegtetőtálat ismét teljesen a készülékhez.

## A kávé erősségének beállítása - Intense technológia

A kávé erősségét az **Intense** gombbal ízlésének megfelelően módosíthatja. Ezt megteheti egyetlen kávékészítési művelethez vagy el is mentheti.



- Az **Intense** funkciót csak az **espresszó**, **caffè crema** vagy a **cappuccino** gombbal lehet együtt használni.
- Ha vissza szeretné állítani az az **Intense** gomb gyári beállításait, akkor tájékozódjon erről a „Gyári beállítások visszaállítása” fejezetben.

### A kávéerősség beállítása az aktuális kávékészítésnél (mentés nélkül)

Előfeltételek:

- A készülék be van kapcsolva és üzemkész.
- Egy csésze vagy egy pohár áll a kávé-/tej kifolyó alatt.



1. Ha erősebben illetve gyengébben szereti a kávéét, nyomja meg esetleg többször is az **Intense** gombot, mielőtt megnyom egy italgombot:



enyhe



normál / közepes



erős



2. Ezután nyomja meg a kívánt italgombot. Ilyenkor a kávét több, illetve kevesebb kávészemből készíti a készülék.



Az elkészítés során az italgomb és az **Intense** gomb világít.

### A kávéerősség állandó beállítása (mentés)

Előfeltételek:

- A készülék be van kapcsolva és üzemkész.



1. Tartsa lenyomva az **Intense** gombot kb. 3 másodpercig, amíg ...



... a gomb villog és 2 jelzőhang hallatszik.



2. Az **Intense** gomb többszöri megnyomásával a kívánt kávéerősség kiválasztásához.



3. A beállítás mentéséhez tartsa lenyomva az **Intense** gombot kb. 3 másodpercig, vagy várjon kb. 5 másodpercet gombnyomás nélkül.

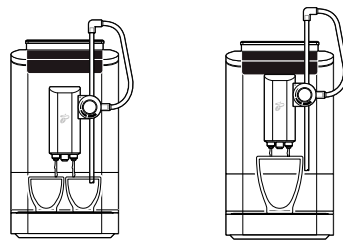
Az **Intense** gomb abbahagyja a villogást, és a megerősítésként 2 hangjelzés hallatszik.

## Dupla italmennyiség

**i** A dupla italmennyiség csak az **eszpresszó** vagy a **caffè crema** gombbal használható.

Előfeltételek:

- A készülék be van kapcsolva és üzemkész.



- Két kis csésze vagy egy nagy csésze álljon a kávé-/tej kifolyó alatt.



1. Ha dupla mennyiségű italt szeretne készíteni, akkor tartsa lenyomva a kívánt italgombot, amíg ...



... a kijelző alsó részén a 2x szimbólum villog.



2. Most nyomja meg röviden ugyanazt az italgombot a kávékészítés megkezdéséhez.

A készülék 2-szer készíti a kávét (eszpresszó kb. 80 ml, illetve caffè crema kb. 250 ml).

**i** Ha erősebben vagy enyhébben szereti a kávét, nyomja meg többször az **Intense** gombot (lásd „A kávé erősségének beállítása - Intense technológia” című fejezetet), mielőtt a megfelelő italgombbal megkezdene az elkészítést.

## Az ital mennyiségének módosítása

Gyári beállítás a készülék vásárlásakor:

**eszpresszó** kb. 40 ml - **caffè crema** kb. 125 ml

**cappuccino** tejhab kb. 90 ml (a forgatószabályzó állásától függően),  
eszpresszó kb. 40 ml

**tejhab** kb. 130 ml (a forgatószabályzó állásától függően)

A gyárilag beállított ital- és tejhabmennyiség tartósan módosítható. Mindegyik italgombhoz egy-egy személyre szabott beállítás lehetséges: egy az eszpresszóhoz, egy a caffè cremához, egy a cappuccinóhoz és egy a tejhabhoz.



- Ha ez a beállítás nem felel meg az Ön ízlésének, ismételje meg a folyamatot a beállítás módosításához.
- Ha vissza szeretné állítani az eredeti italmennyiségeket, akkor tájékozódjon erről a „Gyári beállítások visszaállítása” fejezetben.

Előfeltételek:

- A készülék be van kapcsolva és üzemkész.
- Egy csésze vagy egy pohár áll a kávé-/tejkifolyó alatt.

### Eszpresszó és caffè crema



1. Nyomja meg a kívánt italgombot (pl. **caffè crema**) az őrlési és főzési folyamat elindításához.

2. Várja meg, amíg a készülék megőrli a kávészemeket.



3. Amint kávé folyik ki a kávékifolyóból, tartsa lenyomva az italgombot.

4. Amint a kívánt mennyiség a csészébe folyt, engedje el a gombot.

A beállítás el lett mentve. A készülék 2 hangjelzéssel erősíti meg a beállítást.

### Cappuccino



1. Nyomja meg a **cappuccino** gombot, a habosítási, őrlési és kávékészítési folyamat elindításához.

Először a tejhabot készíti el a készülék.



2. Amint tejhab folyik ki a tejkifolyóból, tartsa lenyomva a **cappuccino** gombot.

3. Amint a kívánt tejhab mennyiség a csészébe folyt, engedje el a gombot.

A beállítás el lett mentve. A készülék 2 hangjelzéssel erősíti meg a beállítást.

Most elindul az őrlés és kávékészítés folyamata.



4. Várja meg, amíg a készülék megőrli a kávészemeket.

5. Amint kávé folyik ki a kávékifolyóból, tartsa megint lenyomva a **cappuccino** gombot.

6. Amint a kívánt kávé mennyiség a csészébe folyt, engedje el a gombot.

A beállítás el lett mentve. A készülék 2 hangjelzéssel erősíti meg a beállítást.

## Tejhab



1. A habosítás folyamatának elindításához nyomja meg a **tejhab** gombot.



2. Amint tejhab folyik ki a tejkifolyóból, tartsa lenyomva a **tejhab** gombot.

3. Amint a kívánt tejhab mennyiség a csészébe folyt, engedje el a gombot.

A beállítás el lett mentve. A készülék 2 hangjelzéssel erősíti meg a beállítást.

## Őrlési fokozat beállítása

### TUDNIVALÓ - anyagi károk

Az őrlőmű szabályozójának helytelen átállítása károsíthatja az őrlőműt!

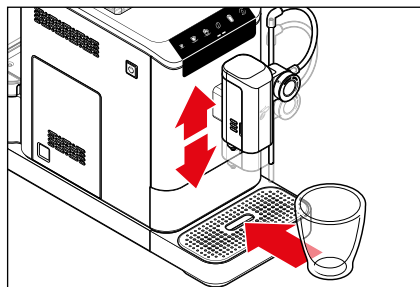
**Az őrlés fokának beállítását csak működő őrlőműnél szabad elvégezni.**



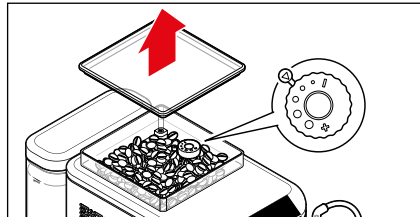
Kis léptékben állítsa el az őrlési fokot, majd figyelje meg az ízbeli változásokat néhány csésze kávé után, mielőtt tovább változtatná.

Előfeltételek:

A készülék be van kapcsolva és üzemkész.



1. Szükség szerint tolja lefelé vagy felfelé a fogófelületnél megfogva a kávé-/tejkifolyót.
2. Állítson egy üres poharat vagy csészét a kávé-/tejkifolyó alá.



3. Vegye le a szemes kávé tartály fedelét.

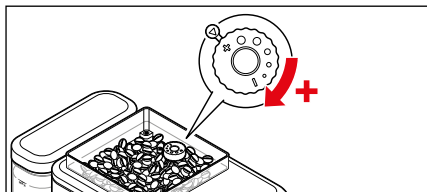
A szemes kávé tartályban található az őrlésszabályozó. Gyárilag a 2. őrlési fokozatra van beállítva.

## Durvább őrlési fok beállítása

Állítsa az őrlési finomságot durvábbra, ha azt szeretné, hogy a kávé gyorsabban átfolyjon, mert pl. túl erősnek találja a kávéét.



4. Nyomja meg a két italgomb egyikét (**espresszó** vagy **caffè crema**).



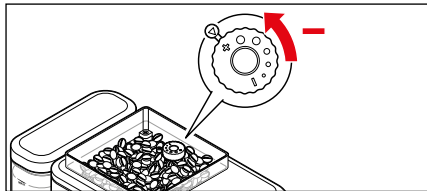
5. **A kávé őrlése közben** tekerje az őrlésszabályozót az óramutató járásával megegyező irányba, egy nagyobb pontra • .

## Finomabb őrlési fok beállítása


Állítsa az őrlési finomságot finomabbra, ha azt szeretné, hogy a kávé gyorsabban átfolyjon, mert pl. túl erősnek találja a kávéét.



4. Nyomja meg a két italgomb egyikét (**espresszó** vagy **caffè crema**).



5. **A kávé őrlése közben** tekerje az őrlésszabályozót az óramutató járásával ellentétes irányba, egy kisebb pontra • .

 Ha túl finomra állítja az őrlési finomságot, a kávé esetleg nagyon lassan vagy egyáltalán nem folyik ki.

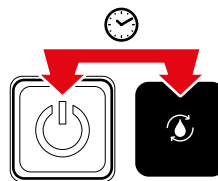
## Automatikus öblítés beállítása

A készülék gyárilag úgy van beállítva, hogy az automatikus öblítési folyamat csak akkor indul el, ha a készülék még hideg. Ha a készüléket a bekapcsolás előtt már használta, és még meleg, akkor a készülék nem öblít át még egyszer vizet a vezetékeken. Csak, ha már kellőképpen lehűlt, akkor indul el egy újabb öblítési folyamat.

Az öblítési folyamatot úgy is beállíthatja, hogy az minden bekapcsolás után automatikusan elindul.

Előfeltételek:

- A készülék be van kapcsolva és üzemkészs.



1. Tartsa egyszerre lenyomva a **be-/kikapcsoló** és **EasyClean** gombot (kb. 5 másodpercig), amíg 2 hangjelzés hallható.
2. Engedje el a gombokat.

Az automatikus öblítési folyamatot most minden bekapcsolás után elvégzi a készülék.

- ▷ Az eredeti, hőmérséklettől függő állapot visszaállítását a „Gyári beállítások visszaállítása” fejezetben találja, vagy a fent leírt módon járjon el.

## Standby üzemmód (nyugalmi üzemmód)

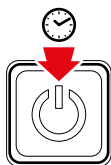
Használat után mindig kapcsolja a készüléket standby üzemmódba a **be-/kikapcsoló** gombbal. Ekkor a készülék csak kevés áramot fogyaszt.

Ha 10 percig nem nyom meg egy gombot sem, a készülék automatikusan készenléti üzemmódba kapcsol. Ez egyrészt egy biztonsági funkció, másrészt energiát takarít meg vele.



4 időtartam között választhat, amelyek után a készülék automatikusan kikapcsol:  
10 perc, 20 perc, 30 perc vagy 120 perc.

A különböző kikapcsolási időket a következőképpen állíthatja be:



1. Tartsa lenyomva a **be-/kikapcsoló** gombot a bekapcsolt vagy kikapcsolt készüléken kb. 5 másodpercig, amíg 2 hangjelzés hallható.

Mindig a 4 gomb egyike folyamatosan világít, miközben a másik 3 villog.

A világító gomb jelzi, hogy melyik kikapcsolási idő van aktuálisan beállítva:



az **espresszó** gomb világít = a készülék **10 perc** után standby üzemmódba kapcsol.



a **caffè crema** gomb világít = a készülék **20 perc** után standby üzemmódba kapcsol.



a **cappuccino** gomb világít = a készülék **30 perc** után standby üzemmódba kapcsol.



az **Intense** gomb világít = a készülék **120 perc** után standby üzemmódba kapcsol.



2. Nyomja meg a kívánt kikapcsolási időt jelző gombot (2 hangjelzés hallatszik) vagy várjon kb. 10 másodpercet, hogy megmaradjon a kijelzett kikapcsolási idő.

## Tisztítás



**VIGYÁZAT** - életveszély áramütés következtében

- Az áramütés súlyos sérüléseket okozhat és/vagy halálos kimenetelű is lehet.
- A készülék tisztítása előtt húzza ki a hálózati csatlakozót a csatlakozóaljzattól.
- Soha ne merítse a készüléket, a hálózati csatlakozót és a hálózati vezetékét vízbe vagy más folyadékba.
- Ne tisztítsa a készüléket vízszaggárral, hanem csak a következőkben leírtak szerint.



**VIGYÁZAT** - egészségkárosodás

A tej könnyen romló élelmiszer, és hajlamos a csíráképződésre. Ezért különösen a tejes kávéspecialitások készítése során ügyeljen a tökéletes tisztaságra. Minden használat után alaposan tisztítsa meg a tejrendszer összes részét.

**TUDNIVALÓ** - anyagi károk

A nem megfelelő vagy nem elvégzett tisztítás a készülék károsodását okozhatja.

- A termék tisztításához ne használjon maró vegyszert, illetve agresszív vagy súroló hatású tisztítószeret.
- A készülék és annak levehető alkatrészei nem tisztíthatók a mosogatógépben.

	naponta	hetente	szükség szerint
készülék burkolata		X	X
vízartály tisztítása		X	X
vízartály kiöblítése	X		X
kávézacc és maradékvíz tartály, csepegtetőtál	X		X
főzőegység		X	X
tejrendszer	X		X

### Burkolat tisztítása

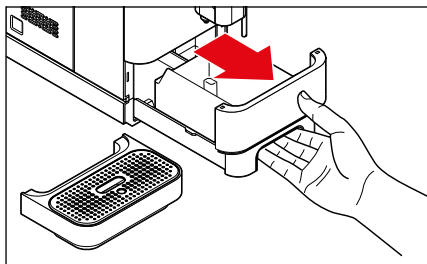
- ▷ Törölje át a burkolatot egy puha, nedves törölkendővel.
- ▷ Szükség esetén a maradékvíz tartály fiókját is törölje ki egy puha, nedves törölkendővel.

### Vízartály tisztítása

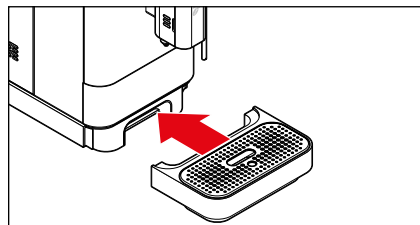
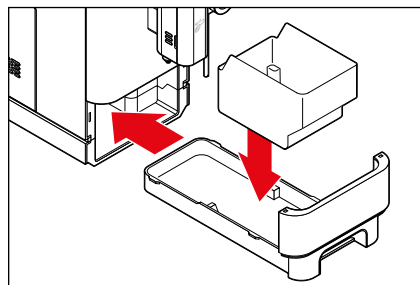
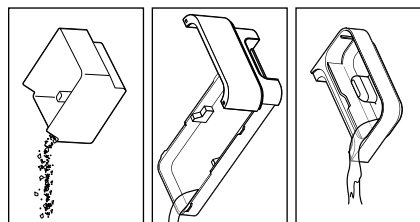
- ▷ Mosogassa el a vízartályt mosogatószeres meleg vízzel. Ezt követően alaposan öblítse ki folyó víz alatt és törölje szárazra.

**A vízartály mosogatógépben nem tisztítható.**

### Maradékvíz tartály, kávézacc tartály és csepegtetőtál/-rács tisztítása



1. Vegye le a csepegtetőtálat.
2. Húzza ki a maradékvíz tartályt a kávézacc tartállyal együtt.



3. Ūrtse ki a kávézacc tartályt, a maradékvíz tartályt és szükség esetén a csepegtetőtálat.
4. Mosson el minden alkatrészt mosogatószeres vízben. Alaposan törölje szárazra a részeket. **Egyik rész sem tisztítható mosogatógépben.**
5. Helyezze vissza a kávézacc tartályt a maradékvíz tartályba és tolja be ezeket a készülékbe.

6. Helyezze vissza a csepegtetőrácsot a csepegtetőtálba.
7. Tolja teljesen vissza a csepegtetőtálat a készülékhez.

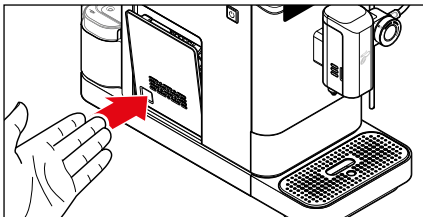
### Főzőegység tisztítása



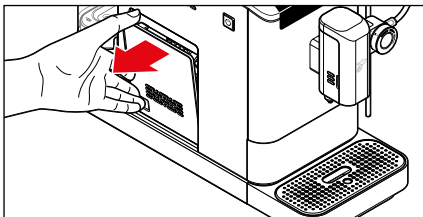
**VIGYÁZAT** - égési sérülések

A főzőegység használat közben felforrósodik.

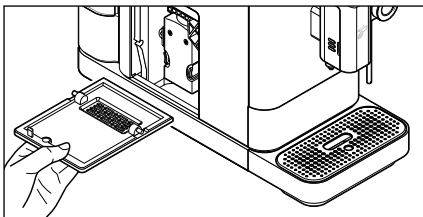
- A főzőegységet ne közvetlenül a készülék használata után tisztítsa meg. Várja meg, hogy lehűljön a készülék, csak ezután vegye ki a főzőegységet a tisztításhoz.



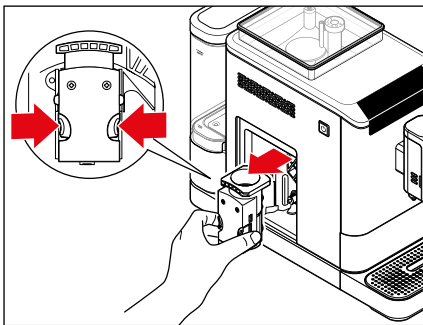
1. Nyomja meg a főzőegység fedelének alsó részét az ábrán látható módon.



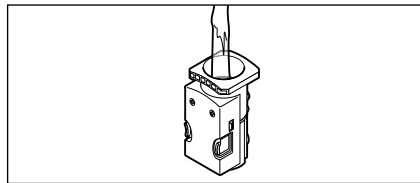
2. Fogja meg felül a főzőegység fedelét, ...



... és húzza le a készülékről.

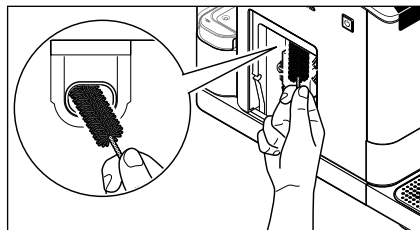


3. Tartsa erősen benyomva a két narancssárga színű gombot, és húzza ki egyenesen a főzőegységet a készülékből.

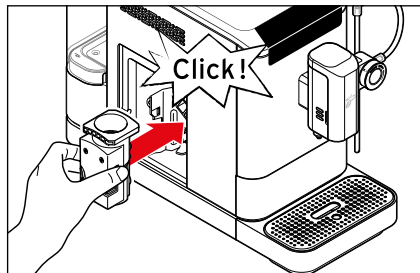


4. Tisztítsa meg a főzőegységet meleg, folyó víz alatt.

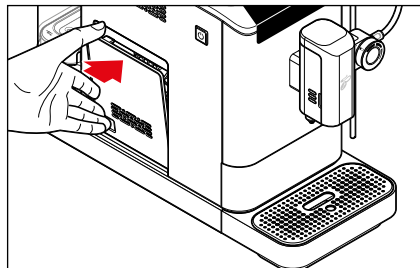
5. Végül várja meg, amíg a főzőegység teljesen megszárad.



6. Távolítsa el a kávémaradványokat a főzőegység rekeszéből a mellékelt tisztítókefével. Szükség esetén egy nedves kendővel is törölje ki.



7. Nyomja vissza a főzőegységet enyhe erőfeszítéssel ütközésig a készülékbe, a narancssárga gombok megnyomása **nélkül**. A főzőegységnek hallhatóan és érezhetően be kell kattannia.



8. Helyezze vissza a fedelet a főzőegység elé a készülékbe. A mágnesek a helyén tartják.

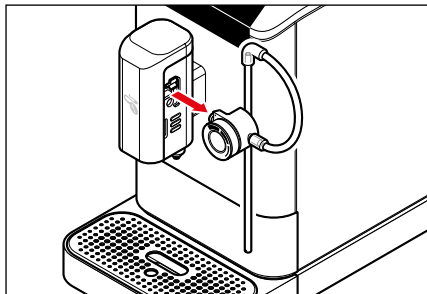
## Tejrendszer tisztítása

Ha tejet habosít, akkor **naponta egyszer (lehetőleg az utolsó használat után vagy a nap végén)** a következő lépésekben ábrázolt módon szét kell szerelni a tejtartályt, és **az összes részt el kell mosogatni meleg vízzel és kímélő mosogatószerrel.**

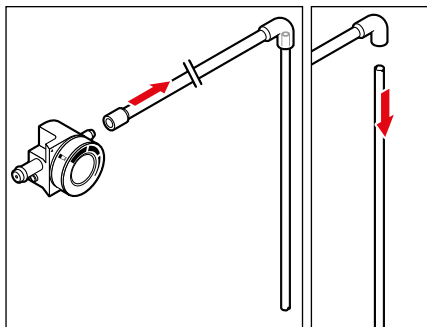
**Egyik rész sem tisztítható mosogatógépben.** Csak így biztosítható a teljes higiénia, a kiváló minőségű tejhab és a készülék hosszú élettartama.

A tisztítás a tejrendszer rendszeres átöblítése mellett végezendő.

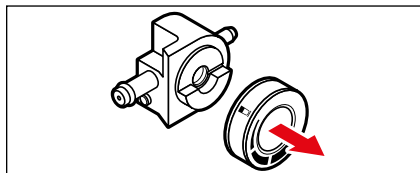
## A tejrendszer szétszerelése és tisztítása



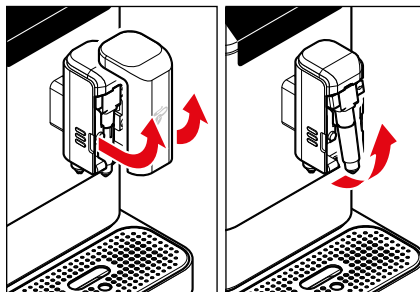
1. Oldalra húzza ki a tejhab forgatószabályzót.



2. Húzza le a tejhab forgatószabályzóról a szilikon tömlőt.
3. Húzza ki a nemesacél láncszát a tömlőből.

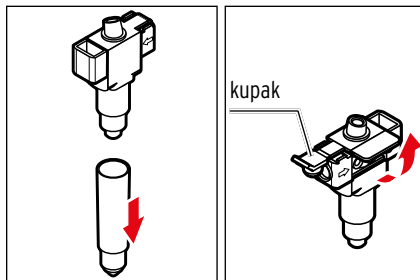


4. Húzza le a tejhab forgatószabályzóról a forgatókereket.



5. Távolítsa el a kávé-/tejkifolyó borítást.

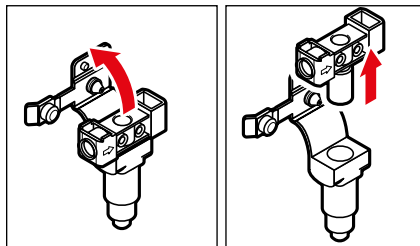
6. Hajtsa le előre a tejkifolyót, és vegye ki.



7. Húzza le a tejkifolyót az adatterről.

8. Forgassa el az adaptert úgy, hogy az adapter kupakja balra nézzen.

9. Az ábrázolt módon nyissa szét a szilikon borítást és ...



- 10.... hajtsa hátra.

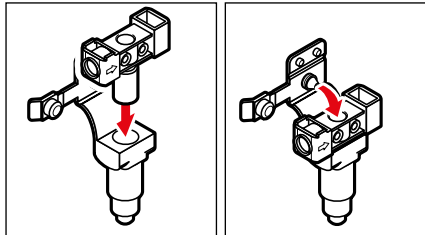
11. Húzza ki az adaptert felfelé a szilikon borításból. Eközben forgassa felváltva jobbra és balra. Így könnyebben lehet húzni.

- Gondosan tisztítsa meg az összes részt mosogatószeres meleg vízben. Segítségként használja a mellékelt tisztítókefét.
- Majd minden részt öblítsen le tiszta, hideg vízzel, gondosan törölje szárazra őket, majd hagyja éjszaka a levegőn megszáradni.

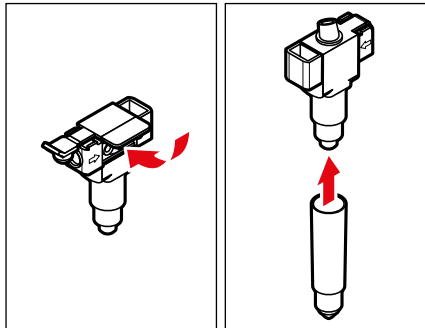


A tejszűrő rendszer optimális tisztításához javasoljuk, hogy a tejszűrő rendszer minden részét **(a tejszűrő forgatószabályzó forgatókereke kivételével)** rendszeres időközönként áztassa be kereskedelmi forgalomban kapható tejszűrő rendszer tisztítószerez meleg vízbe - kapható minden Tchibo üzletben és a szakkereskedésekben.

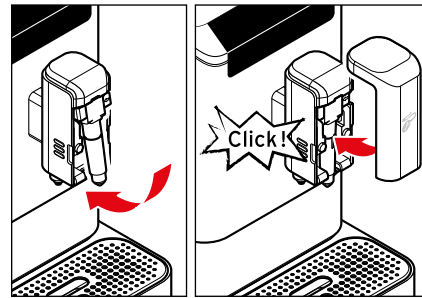
### Tejszűrő rendszer összeszerelése



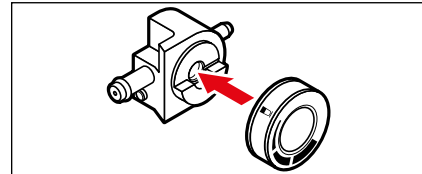
- Teljesen egyenesen dugja be az adaptert ütközésig a szilikon borításba.
- Az ábrázolt módon hajtsa vissza a szilikon borítást ütközésig az adapterre és ...



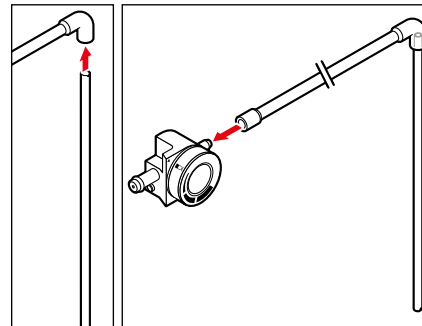
- ... gondosan zárja le.
- Dugja rá a tejkifolyót az adapterre.



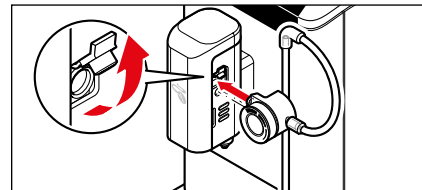
- Tegye vissza a tejkifolyót.
- Helyezze rá a borítást a kávé-/tejkifolyóra. A mágnesek a helyén tartják.



- Dugja vissza a forgatókereket vissza a tejszűrő forgatószabályzóra. Ütközésig be kell nyomni.



- Dugja vissza a nemesacél lándzsát az ábrázolt módon a szilikon tömlőbe.
- Dugja rá a szilikon tömlőt az ábrázolt módon a tejszűrő forgatószabályzóra.



- Nyissa fel a kávé-/tejkifolyó védőkupakját.
- Dugja be a tejszűrő forgatószabályzót az ábrázolt módon egyenesen a csatlakozóba.

## Vízkömentesítés

### TUDNIVALÓ - vízkőlerakódás okozta károk

A vízkőképződés károsíthatja a készüléket.

- **Vízkömentesítse a készüléket, amint a készülék jelzi ennek szükségességét.** Ez meghosszabbítja a készülék élettartamát és energiát takarít meg.
- Ne használjon hangyasav alapú vízköoldókat.
- Használjon kereskedelmi forgalomban kapható, kávé- és eszpresszógépekhez való folyékony vízköoldót. Más szerek kárt tehetnek a készülék anyagában és/vagy hatástalanok lehetnek.



A vízkömentesítés folyamatát nem lehet leállítani. Ha mégis megszakad a vízkömentesítés folyamata (pl. áramkimaradás esetén), akkor a következő bekapcsoláskor a készüléknek a folyamatot be kell fejeznie. Addig a készülék blokkolva van és nem használható.



Ha a „vízkömentesítés” szimbólum világít, a készüléket vízkömentesíteni kell.

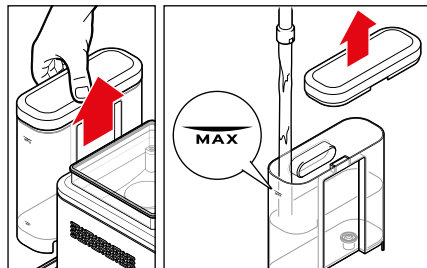
A következő napok folyamán hajtsa végre a vízkömentesítést. Ne várjon sokkal tovább, ellenkező esetben annyi vízkő képződhet, hogy a vízköoldó már nem hat.

### A vízkömentesítés folyamata kb. 15 percig tart.

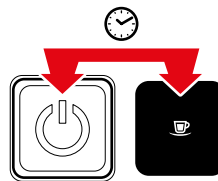
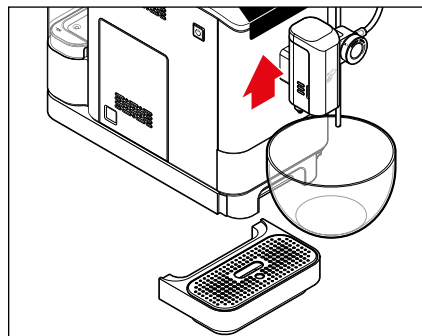
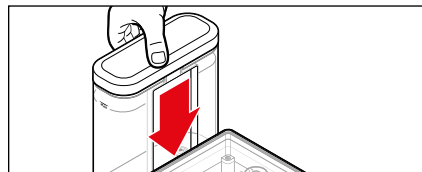
Vízkömentesítés közben ne hagyja a készüléket felügyelet nélkül.

Előfeltételek:

- A készülék be van kapcsolva és üzemkész.



1. Felfelé húzza ki a víztartályt a készülékből.
2. Töltsön egy kereskedelmi forgalomban kapható, kávé- és eszpresszógépekhez használatos folyékony vízköoldót az üres víztartályba. Töltse fel vízzel a MAX jelölésig. Vegye figyelembe a gyártó előírásait.



3. Helyezze vissza a víztartályt a készülékbe. Ütközésig nyomja le.

4. Állítson egy üres edényt (min. 500 ml úrtartalommal) a kávé-/tej kifolyó alá. Ehhez szükség esetén távolítsa el a csepegtetőtálat. **Az aláhelyezett edényt a vízkömentesítés folyamata közben többször ki kell üríteni.**

5. Tartsa lenyomva egyszerre a **be-/kikapcsoló** és az **eszpresszó** gombot (kb. 5 másodpercig), amíg 2 hangjelzés hallható.
6. Engedje el a gombokat.

Az **eszpresszó** gomb villog és ...

... a „vízkömentesítés” szimbólum világít.



7. Nyomja meg az **eszpresso** gombot a vízkömentesítés elindításához.



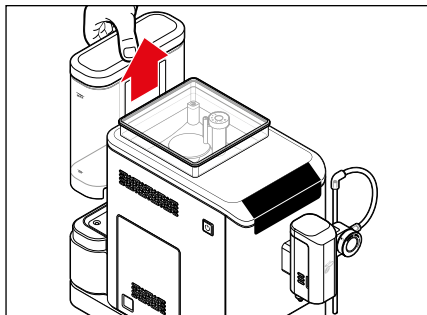
Elkezdődik a vízkömentesítés folyamata. **A vízkömentesítés folyamata kb. 15 percig tart.** A készülék 40 másodpercenként többször vízkőoldó oldatot szivattyúz a vezetékrendszerbe. Közben minden alkalommal kb. 50 ml folyik az edénybe.

8. Minden szivattyúzás után öntse ki a kifolyt vízkőoldós oldatot, hogy az aláhelyezett edény ne csorduljon túl.

Amikor a teljes vízkömentesítő oldat átfolyt, villog az **eszpresso** gomb és ...

... a „víz feltöltése” szimbólum.

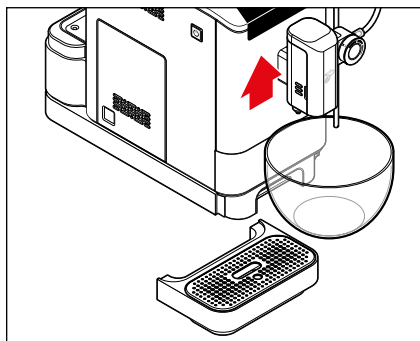
A „vízkömentesítés” szimbólum folyamatosan világít.



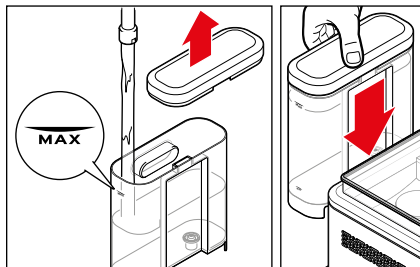
9. Vegye ki a víztartályt a készülékből.

10. Tisztítsa meg alaposan a víztartályt a „Tisztítás” fejezet „Vízartály tisztítása” részében leírtak szerint. Most következik az öblítési fázis.

## Öblítési fázis



11. Állítson ismét egy üres edényt (legalább 500 ml űrtartalommal) a kávé-/tej kifolyó alá. **Az öblítési fázis során többször ki kell üríteni az aláhelyezett edényt.**



12. Töltsön ismét hideg csapvizet a víztartályba a MAX jelzésig.

13. Helyezze vissza a víztartályt a készülékbe.



A „víz feltöltése” szimbólum kialszik és néhány másodperc múlva automatikusan elkezdődik az öblítési fázis.

A víztartályban található víz nagy mennyisége átfolyik a vezetékeken.

**A készülék ezután egy kb. 1 perces szünetet tart.** Majd a víztartályban található maradék vízzel is átöblíti a készülék a vezetékeket.

**Végül a készülék automatikusan standby üzemmódba kapcsol.**

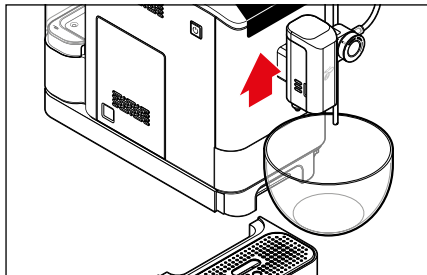
A vízkömentesítés befejeződött.

## Ha hosszabb ideig nem használja a készüléket

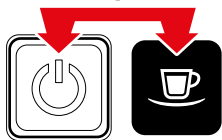
Ha a készüléket hosszabb ideig nem használja, például ha elutazik, higiéniai okokból javasoljuk, hogy a „Tisztítás” fejezetben leírtak alapján tisztítsa meg a készüléket, és távolítsa el a vizet a készülék vezetékrendszeréből.

Előfeltételek:

- A készülék be van kapcsolva és üzemkész.



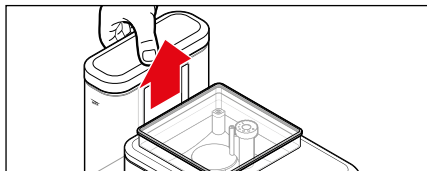
1. Állítson egy üres edényt (legalább 250 ml űrtartalom) a kávékifolyó alá. Ehhez szükség esetén távolítsa el a csepegtetőtálat.



2. Tartsa lenyomva a **be-/kikapcsoló** és a **caffé crema** gombot (kb. 5 másodpercig), amíg 2 hangjelzés hallható.
3. Engedje el a gombokat.



A „víz feltöltése” szimbólum folyamatosan világít



4. Felfelé húzva emelje ki a víztartályt a készülékből.



A „víz feltöltése” szimbólum kialszik.

A szivattyú eltávolítja a maradék vizet a készülék vezetékeiből és automatikusan leáll, ha már nincs víz a készülék vezetékeiben. A maradék víz az aláhelyezett edénybe folyik.

Végül a készülék automatikusan a standby üzemmódba kapcsol.

Amennyiben a készüléket később ismét használni szeretné, tegye az „Üzembe helyezés - az első használat előtt” fejezetben leírtakat.

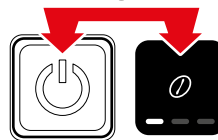
## Gyári beállítások visszaállítása

### A kávéerősség és vízmennyiségek visszaállítása a gyári beállításokra

A készüléken visszaállíthatja az eredetileg beállított kávéerősséget és vízmennyiségeket (lásd a „A kávé erősségének beállítása - Intense technológia” és „Az ital mennyiségének módosítása” fejezetet).

Előfeltételek:

- A készülék be van kapcsolva és üzemkész.



1. Tartsa egyszerre lenyomva a **be-/kikapcsoló** és az **Intense** gombot (kb. 5 másodpercig), amíg 2 hangjelzés hallható.
2. Engedje el a gombokat.

Ezzel a gyárilag beállított kávéerősség és vízmennyiségek visszaállításra kerültek.

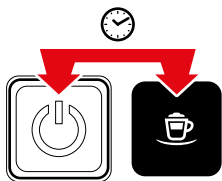


## Automatikus öblítés és standby üzemmód visszaállítása a gyári beállításokra

Visszaállíthatja ismét a gyári beállításokra az automatikus öblítést a készülék bekapcsolásakor, valamint azt az időt, amely után a készülék standby üzemmódba kapcsol (lásd „Automatikus öblítés beállítása” vagy „Standby üzemmód (nyugalmi üzemmód)” című fejezetet).

Előfeltételek:

- A készülék be van kapcsolva és üzemkész



1. Tartsa egyszerre lenyomva a **be-/kikapcsoló** és a **cappuccino** gombot (kb. 5 másodpercig), amíg 2 hangjelzés hallható.
2. Engedje el a gombokat.

Ezzel a gyárilag beállított automatikus öblítés a készülék bekapcsolásakor és a készülék standby üzemmódba kapcsolási ideje visszaállításra kerültek.

## Üzemzavar / Hibaelhárítás



### A „víz feltöltése” szimbólum villog.

Üres a víztartály?

Töltse fel a víztartályt friss csapvízzel, majd helyezze vissza a készülékbe. A szivattyú automatikusan bekapcsol és folytatja pl. a főzési folyamatot.

Kihúzta a víztartályt a készülékből kávéfőzés közben? A kávéfőzés azonnal leáll. Helyezze vissza a víztartályt a készülékbe.



### A „szemes kávé feltöltése” szimbólum villog.

Üres a szemes kávé tartály?

Töltön kávészemeket a szemes kávé tartályba. A következő őrlési/főzési folyamat során a szemes kávé automatikusan az őrlőműbe kerül, ahol a készülék megőrli.



### A „kávészacc kiürítése” szimbólum világít.

Tele van a kávészacc tartály?

Ürítse ki a kávészacc tartályt és legkorábban csak kb. 5 másodperc után helyezze be a maradékvíz tartállyal együtt a készülékbe (lásd a „Kávészacc és maradékvíz tartály, valamint a csepegtetőtál kiürítése”).



### A „kávészacc kiürítése” szimbólum villog.

Nincs vagy nem megfelelően van behelyezve a maradékvíz tartály a kávészacc tartállyal együtt a készülékbe?

Helyezze vissza a készülékbe (lásd a „Kávészacc és maradékvíz tartály, valamint a csepegtetőtál kiürítése”).



### A „főzőegység” szimbólum világít.

Nincs jól behelyezve a főzőegység vagy a főzőegység fedele?

Vegye le a főzőegység fedelét és ellenőrizze, hogy megfelelően van-e behelyezve a főzőegység (lásd a „Tisztítás” fejezet „Főzőegység tisztítása” részét).



### A „vízkömentesítés” szimbólum világít.

Vízkömentesíteni kell a készüléket. A következő napok folyamán végezze el a vízkömentesítést. Ne várjon sokkal tovább, mert különben annyi vízkő képződhet, hogy a vízkömentesítő szer már nem hat. Egy ilyen, saját hibából eredő károsodásra nem terjed ki a garancia. Hajtsa végre a „Vízkömentesítés” fejezetben leírt lépéseket.



### Az EasyClean gomb világítani kezd a vízkömentesítés közben / a vízkömentesítés folyamata nem fejeződött be.

Vegye ki a víztartályt a készülékből. Tisztítsa meg alaposan a víztartályt a „Tisztítás” fejezet „Víztartály tisztítása” részében leírtak szerint. Töltön hideg csapvizet a víztartályba a MAX jelölésig. Helyezze vissza a víztartályt a készülékbe. Állítson egy üres edényt (min. 500 ml űrtartalommal) a kávé-/tejkifolyó alá. Nyomja meg az **EasyClean** gombot. A készülék most vízzel átöblíti a vezetőkeket, hogy megjavítsa az üzemzavart. A vízkömentesítési folyamat előrehaladásától függően a készülék a következő bekapcsolás után újra elvégzi az öblítési fázist, vagy befejezi a vízkömentesítést.

## Nem elég forró a kávé.

Különösen az eszpresszónál olyan csekély a kávémennyiség a csészéhez képest, hogy az gyorsan kihűl. Melegítse elő a csészét.

## A kávé túl gyenge.

Állítsa finomabbra az őrlési fokot. Erősebb kávé készítéséhez az italgomb megnyomása előtt szükség esetén nyomja meg az **Intense** gombot.

## A kávé nagyon lassan folyik a kávékifolyóból.

Állítsa durvábbra az őrlési fokot.

## A készülék felfűtése szokatlanul sokáig tart.

### Csak nagyon kevés forró víz, illetve kávé folyik ki.

A készüléket vízkömentesíteni kell, akkor is, ha a „Vízkömentesítés” szimbólum nem világít. Hajtsa végre a „Vízkömentesítés” fejezetben leírt lépéseket.

## A tejhab állaga nem megfelelő.

Bizonyosodjon meg arról, hogy a tejrendszer összes része alaposan meg lett tisztítva. Ellenőrizze azt is, hogy a tejrendszer részei megfelelően össze vannak-e dugva (lásd a „Tisztítás” fejezet, „Tejrendszer tisztítása” bekezdését).

Forgassa el a tejhab forgatószabályzót az óramutató járásával megegyező vagy ellentétes irányba a tejhab állagának megváltoztatásához (lásd az „Italkészítés tejjel” fejezet, „Tejhab állagának beállítása” bekezdést).

## A készülék bekapcsolásakor, illetve az öblítési folyamat során forró víz spriccel ki a tejkifolyóból.

A vezetékek alapos átöblítéséhez a készülék magas hőmérsékletű vízzel végzi a műveletet. Eközben az első pillanatban kispriccelhet a víz a tejkifolyóból. Ezért mindig állítson egy üres edényt a kávé-/tejkifolyó alá.

## Megfelelőségi nyilatkozat

A Tchibo GmbH kijelenti, hogy ez a termék a forgalomba hozatal időpontjában megfelel az alábbi irányelvek alapvető követelményeinek és egyéb vonatkozó rendelkezéseinek:

- 2006/42/EK - gépek irányelv
- 2014/30/EU - EMC-irányelv
- 2009/125/EK - a termékek környezetbarát tervezését szabályozó irányelv
- 2012/19/EU - az elektromos és elektronikus berendezések hulladékairól szóló irányelv
- 2011/65/EU - egyes veszélyes anyagok elektromos és elektronikus berendezésekben való alkalmazásának korlátozásáról szóló irányelv



A megfelelőségi nyilatkozat teljes terjedelmében a cikkszám (lásd a típustáblát) megadásával a [www.tchibo.hu/utmutatok](http://www.tchibo.hu/utmutatok) oldalon található.

## Hulladékkezelés

A termék és a csomagolás értékes, újrahasznosítható anyagokból készültek. Az anyagok újrahasznosítása csökkenti a hulladék mennyiségét és kíméli a környezetet.

A **csomagolóanyagok** eltávolításakor ügyeljen a szelektív hulladékgyűjtésre. Papír, karton és könnyű csomagolóanyagok gyűjtéséhez használja a helyi gyűjtőhelyeket.



Ezzel a jellel ellátott **készülékek** nem kerülhetnek a háztartási hulladékba! Önt törvény kötelezi arra, hogy régi, nem használatos készülékét a háztartási hulladéktól különválasztva ártalmatlanítsa. Az elektromos készülékek veszélyes anyagokat tartalmaznak, amelyek nem megfelelő tárolás és ártalmatlanítás esetén károsíthatják a környezetet és az egészséget. Régi készülékeket díjmentesen átvevő gyűjtőhelyekkel kapcsolatban az illetékes települési vagy városi hivataltól kaphat felvilágosítást.

## Műszaki adatok

Modellszám:	MSA23104
Cikkszám:	lásd a „Cikkszám” fejezetet
Hálózati feszültség:	220-240 V ~ 50-60 Hz
Teljesítmény:	1235-1470 watt
Energiafelhasználás kikapcsolt állapotban:	<0,5 watt
Érintésvédelmi osztály:	I
Szivattyúnyomás:	19 bar-ig
Hangnyomásszint:	<70dB(A)
Kikapcsoló automatika:	10, 20, 30 vagy 120 perc után
Gyárilag beállított főzési mennyiségek:	eszpresszó kb. 40 ml caffè crema kb. 125 ml cappuccino (kb. 40 ml eszpresszó, kb. 90 ml tej) tejhab kb. 130 ml
Kávézacc tartó:	kb. 10 adag
Környezeti hőmérséklet:	+10 és +40 °C között
Made exclusively for:	Tchibo GmbH, Überseering 18, 22297 Hamburg, Germany www.tchibo.hu

Fenntartjuk magunknak a jogot, hogy a termékfejlesztés során műszaki és optikai változtatásokat hajtsunk végre az árucikken.



## Garanciális feltételek

A Tchibo Budapest Kft. (továbbiakban: Forgalmazó) garanciát vállal a termék kifogás-talan minőségéért.

Jótállási feltételek:

A Forgalmazó - az egyes tartós fogyasztási cikkekre vonatkozó kötelező jótállásról szóló 151/2003 (IX. 22.) Kormányrendelet alapján - fogyasztói szerződés keretében általa értékesített, jelen jótállási jegyen feltüntetett, új tartós fogyasztási cikkre **2 éves időtartamra kötelező jótállást vállal**. A kötelező jótállás 2 éves időtar-tama a fogyasztási cikk fogyasztó részére történő átadásával, vagy ha az üzembe helyezést a Forgalmazó, illetve megbízottja végzi, az üzembe helyezése napjával kezdődik. A kötelező jótállás Magyarország közigazgatási területén érvényes.

A jótállási igény **a jótállási jeggyel** érvényesíthető (151/2003. (IX.22.) Kormány-rendelet 4. §. (1)). A jótállási jogokat a fogyasztási cikk tulajdonosa érvényesítheti, feltéve, hogy fogyasztónak minősül. (A 2013. évi V. tv. (Ptk.) 8:1. § 3. pontja értel-mében fogyasztó: a szakmája, önálló foglalkozása vagy üzleti tevékenysége körén kívül eljáró természetes személy.) A 19/2014. (IV.29.) NGM rendelet 3. §-a értelmében, szavatossági igénye érvényesítésekor a szerződés megkötését a fogyasztónak kell bizonyítania. A szerződés megkötését bizonyítottnak kell tekinteni, ha **az ellenér-ték megfizetését igazoló bizonylatot** - az általános forgalmi adóról szóló törvény alapján kibocsátott számlát vagy nyugtát - a fogyasztó bemutatja. A Forgalmazó kéri a Tisztelt Vásárlókat, hogy a jótállási igé-nyek zökkenőmentes érvényesítése érdekében az ellenérték megfizetését igazoló bizonylatot feltétlenül őrizzék meg!

**A Forgalmazó kéri továbbá a Vásárlókat, hogy a készülék használatba vétele előtt figyelmesen olvassák végig a használati (kezelési) útmutatót.**

A Fogyasztó jótálláson és szavatosságon alapuló jogai: a Polgári Törvénykönyvről szóló 2013. évi V. tv.; az egyes tartós fogyasztási cikkekre vonatkozó kötelező jótál-lásról szóló 151/2003. (IX. 22.) Kormányrendelet; valamint a fogyasztó és vállalkozás közötti szerződés keretében eladott dolgokra vonatkozó szavatossági és jótállási igények intézésének eljárási szabályairól szóló 19/2014. (IV. 29.) NGM rendelet sza-bályozza. A jelen jótállási jegybe foglalt kötelező jótállás a Fogyasztók törvényből eredő szavatossági és egyéb jogait nem érinti.

## Jótállási jegy

**Kérjük, a jótállási jegyet nyomtatott betűkkel töltsd ki!**

Termék megnevezése

---

Jótállás kezdete

---

### Gyártó:

Tchibo GmbH  
Überseering 18  
22297 Hamburg  
NÉMETORSZÁG

### Importőr:

Tchibo GmbH  
Überseering 18  
22297 Hamburg  
NÉMETORSZÁG

### Forgalmazó:

Tchibo Budapest Kft.  
2040 Budaörs  
Neumann János u. 1.  
MAGYARORSZÁG

A Ptk. 6:159. §-a alapján a jogosult kijavítást vagy kicserélést igényelhet, kivéve, ha a választott kellékszavatossági jog teljesítése lehetetlen, vagy ha az a kötelezettségnek - másik kellékszavatossági igény teljesítésével összehasonlítva - aránytalan többletköltséget eredményezne, figyelembe véve a szolgáltatás hibátlan állapotban képviselt értékét, a szerződésszegés súlyát és a kellékszavatossági jog teljesítésével a jogosultnak okozott érdeksérelmet; vagy az ellenszolgáltatás arányos leszállítását igényelheti, a hibát a kötelezett költségére maga kijavíthatja vagy mással kijavíttathatja, vagy a szerződéstől elállhat, ha a kötelezett a kijavítást vagy a kicserélést nem vállalta, e kötelezettségének - a dolog tulajdonságaira és a jogosult által elvárható rendeltetésére figyelemmel megfelelő határidőn belül, a jogosult érdekeit kímélve - nem tud eleget tenni, vagy ha a jogosultnak a kijavításhoz vagy kicseréléshez fűződő érdeke megszűnt. Jelentéktelen hiba miatt elállásnak nincs helye.

A 151/2003 (IX.22.) Kormányrendelet 7. §-a szerint, ha a fogyasztó a fogyasztási cikk meghibásodása miatt a vásárlástól (üzembe helyezéstől) számított három munkanapon belül érvényesít csereigényt, a vállalkozás nem hivatkozhat a Polgári Törvénykönyvről szóló 2013. évi V. törvény 6:159. § (2) bekezdés a) pontja értelmében aránytalan többletköltségre, hanem köteles a fogyasztási cikket kicserélni, feltéve, hogy a meghibásodás a rendeltetészerű használatot akadályozza. A fogyasztónak a jótálláson alapuló igénye érvényesítésével kapcsolatos nyilatkozatát a forgalmazóhoz kell intéznie.

A nem rendeltetészerű használat elkerülése érdekében a termékhez használati (kezelési) útmutatót mellékelünk. Kérjük, hogy az abban foglaltakat, saját érdekében tartsa be, mert a használati útmutatótól eltérő használat, kezelés folytán bekövetkezett hiba esetén a készülékért jótállást nem vállalunk. Nem vonatkozik a jótállás a kopásnak kitett részekre, a vízkő okozta károokra és a felhasználásra kerülő anyagokra sem. A kötelező jótállás megszűnését eredményezi a szakszerűtlen szerelés és üzembe helyezés, a jótállási időn belül történő illetéktelen beavatkozás.

A jelen jótállás nem korlátozza a törvényben előírt szavatossági jogokat.

## Szerviz és javítás

Ha a várakozással ellentétben mégis valamilyen meghibásodás lépne fel, akkor kérjük, hogy először forduljon ügyfélszolgálatunkhoz. Kollégáink örömmel állnak rendelkezésére, és megbeszéljük Önnel a további lépéseket.

**Ha a terméket be kell küldeni javításra**, kérjük vegye figyelembe az alábbiakat: Annak érdekében, hogy a **készülék** szállítás közben ne sérüljön meg, a becsomagolás előtt **tisztítsa meg** az összes tartályt, a csepegtetőt, a főzőegységet és a főzőegység rekeszét.

Ehhez a következőképpen járjon el:

- távolítsa el a maradék kávézaccot és folyadékot,
- öblítse el és szárítsa meg az egyes elemeket.

A termékhez mellékelje a **vásárlást igazoló bizonylat másolatát**, és kérjük, adja meg az alábbi adatokat:

- a **címét**,
- egy **telefonszámot** (napközben) és/vagy egy **e-mail címet**,
- a **vásárlás dátumát** és
- egy lehetőleg **pontos hibaleírást**.

Gondosan csomagolja be a terméket, nehogy a szállítás során megsérüljön. A terméket az ügyfélszolgálatunkkal egyeztetett módon el fogják hozni Öntől. Csak így biztosíthatjuk a gyors javítást és visszaküldést.

A készüléket személyesen is leadhatja bármely Tchibo üzletben.

**Jótálláson kívül eső eljárás esetén** kérjük, tudassa velünk, hogy:

- szeretne-e árajánlatot a javítás költségéről, vagy
- javítás nélkül küldjük-e vissza a terméket (a csomagküldés díja Önt terheli), vagy
- ártalmatlanítsuk-e a terméket (díjmentesen).

**Ha kérdése lenne a termékkel vagy a szerviz lebonyolításával kapcsolatban**, akkor forduljon bizalommal ügyfélszolgálatunkhoz. Kérjük tartsa készenlétben a termék cikkszámát.

### Ügyfélszolgálat

 **06-80-021-375**  
(ingyenesen hívható)

Hétfő - péntek: 8:00 - 20:00      Szombat: 8:00 - 16:00  
E-mail: [ugyfelszolgalat@tchibo.hu](mailto:ugyfelszolgalat@tchibo.hu)

## Cikkszám



cikkszám

Az automata kávéfőző cikkszám a készülék alján, a típustáblán található. Mielőtt oldalra fordítaná az automata kávéfőzőt, vegye le a csepegtetőt, a víztartályt és a maradékvíz tartályt a kávézacc tartállyal. A munkafelület megóvása érdekében helyezzen a készülék alá egy alátétet, mivel maradék kávé/víz csöpöghet a készülékből.